

exido

BLACK SERIES



245-022

DK	Kaffemaskine med termokande i børstet stål.....	2
SE	Kaffebyggare med termoskanna i borstat stål	5
NO	Kaffetrakter med termokanne i børstet stål	8
FI	Harjatusta teräksestä valmistettu termoskahvinkeitin	11
UK	Coffeemaker med thermos in brushed steel	14
DE	Kaffeemaschine mit Thermoskanne aus gebürstetem Stahl	17
PL	Ekspres do kawy z termosem z matowej stali	20
RU	Кофеварка с термосом из матовой стали	23



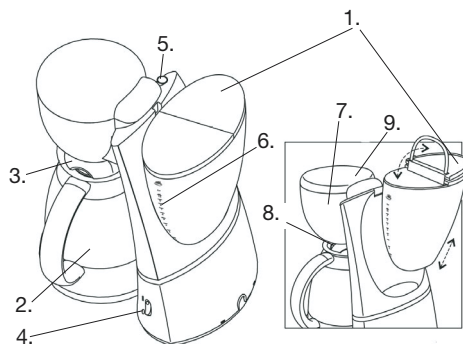
For at få mest glæde af Deres kaffemaskine, beder vi Dem venligst gennemlæse denne brugsanvisning, før De tager apparatet i brug. Vi anbefaler Dem at gemme brugsanvisningen, hvis De på et senere tidspunkt skulle få brug for at genopfriske kaffemaskinens funktioner.

FUNKTIONSOVERSIGT

1. Aftagelig vandtank
2. Kande
3. Låg til kanden
4. Bryggekontakt
5. Knap til udløsning af filterbeholderen
6. Vandstandsmåler på vandtanken
7. Sving filter
8. Dryp stop
9. Filterbeholder

ALMINDELIGE SIKKERHEDSFORANSTALTNINGER

- Læs alle sikkerhedsforanstaltninger nøje.
- Rør ikke ved varme overflader.
- Dyp ikke ledningen, stikket eller apparatet i vand eller anden væske.
- Opsyn er nødvendig, når apparatet bliver anvendt af eller i nærheden af børn.
- Tag stikket ud, når apparatet ikke benyttes og før rengøring.
- Brug ikke apparatet, hvis ledningen/stikket er beskadiget eller hvis der opstår funktionsfejl. Returnér apparatet til den nærmeste forhandler til eftersyn, reparation eller justering.
- Brugen af tilbehør, som ikke kommer fra en autoriseret forhandler kan resultere i brand, elektrisk stød eller personlig tilskadekomst.
- Brug ikke apparatet udenfor.
- Lad ikke ledningen hænge over en bordkant eller lignende. Sørg for, at ledningen ikke kommer i berøring med varme overflader, ovn eller lign.
- Kom aldrig varmt/kogende vand i vandbeholderen. Brug kun koldt vand.
- Sæt aldrig kanden på en kogeplade eller i en almindelig ovn/mikroovn.
- Brug ikke en kande som har et løst eller svagt håndtag/greb.
- Rengør ikke kaffemaskinen med skurepulver, ståluld eller andre slibende materialer.
- Brug ikke kaffemaskinen til andet end det foreskrevne.



FØR FØRSTE ANVENDELSE

- Ledningen på kaffemaskinen skal være fuldt udrullet, før De tager kaffemaskinen i brug.
- For at skylle de indre dele af kaffemaskinen igennem skal De "brygge" en gang vand før De anvender kaffemaskinen til at brygge kaffe på.
- Følg instruktionerne i nedenstående punkt BRUG, og undlad blot at isætte filter og kaffe i filtertragten.
- Kaffefilter størrelsen er 1x4.

BRYGNING

- Åben låget på vandtanken. Hæld den ønskede mængde vand i, evt. ved at afmontere vandtanken, og holde denne under vandhanen. Vandstanden kan afmåles på siden af vandtanken.

VIGTIGT: Sørg for at der ikke fyldes vand i højere end MAX angivelsen på vandstandsmåleren på siden af vandtanken, da kaffen i så fald vil løbe ud

over termokanden.

- Sæt vandtanken tilbage på kaffemaskinen og luk låget på vandtanken. Sørg for at vandtanken er korrekt placeret og trykket på plads.
- Tryk på udløser knappen til filterbeholderen.
- Isæt kaffefilter og fyld derefter den ønskede mængde kaffe i filteret.
- Skub filterbeholderen på plads igen.
- Sæt kanden på pladen under dryp stop.
- Tænd på bryggekontakten så den røde indikator lyser. Dette indikerer at kaffemaskinen er tændt.
- Hvis det ønskes at brygge en kande kaffe mere, lad maskinen køle af i 3-4 minutter efter endt brygning. Følg derefter ovenstående instruktioner.
- Når De er færdig med at brygge kaffe, tages stikket ud af stikkontakten.

BRUG AF KANDE

Der er en pil på kanten af låget.

Låget skal være skruet fast på når der bliver brygget kaffe, på denne måde holder kanden længere på varmen. Når låget er skruet fast på, peger pilen skråt tilbage mod håndtaget. For at hælde af kanden drejes låget mod højre. Når pilen igen peger i tudens retning er kanden klar til at hælde af.

Drej låget videre mod højre for at tage låget helt af.

DRYP STOP FUNKTIONEN

- Deres kaffemaskine er udstyret med en automatisk dryp-stop funktion, som gør at man under brygningen kan fjerne kanden og tage en kop kaffe.
- Kanden må ikke være fjernet i mere end 30 sekunder.

RENGØRING

- Tag stikket ud af stikkontakten og lad kaffemaskinen køle af. Filtertragten og kanden kan afvaskes i almindeligt sæbevand (delene kan ikke rengøres i en opvaskemaskine).
- Selve kaffemaskinen kan aftørres med en let fugtig klud.

- Anvend ingen former for skurepulver, slibende eller stærke rengøringsmidler.

NEDSÆNK ALDRIG SELVE KAFFEMASKINEN I NOGEN FORM FOR VÆSKE.

AFKALKNING

- På grund af kalk i vandet vil der over en længere periode sætte sig kalk i selve kaffemaskinen. Dette kalk kan løsnes ved at bruge eddikesyre (aldrig husholdningseddike), eller ved at bruge et brev kalkfjerner, der kan købes i alle supermarkeder, hos isenkræmmere, købmænd m.v.
- Bland 1 dl. eddikesyre med 3 dl. koldt vand eller følg instruktionen på brevet med kalkfjerner.
- Fyld blandingen i vandbeholderen og tænd for kaffemaskinen. Lad halvdelen af opløsningen løbe igennem kaffemaskinen – og sluk kaffemaskinen i ca. 10 min. Tænd derefter igen og lad resten af blandingen løbe igennem maskinen.
- For at fjerne de sidste rester af kalk og eddikesyre fyld da 2 dl. koldt vand i vandbeholderen og tænd for kaffemaskinen. Lad vandet løbe igennem kaffemaskinen. Gentag denne proces 3 gange. Kaffemaskinen er nu igen klar til brug.
- Hvor ofte man skal afkalke kaffemaskinen afhænger af, hvor meget kaffemaskinen anvendes, og hvor meget kalk der er i vandet. Typisk for hver gang der er brygget ca. 40 kander kaffe.

OBS! Påfyld kun koldt vand eller ovennævnte eddikesyre opløsning i kaffemaskinen. Ved misligholdelse af ovennævnte afkalkningsprocedure, dækker garantien ikke.

MILJØTIPS

Et el/elektronik produkt bør, når det ikke længere er funktionsdygtigt, bortskaffes med mindst mulig miljøbelastning. Apparatet skal bortskaffes efter de lokale regler i Deres kommune, men i de fleste tilfælde kan De komme af med produktet på Deres lokale genbrugsstation.

GARANTIE GÆLDER IKKE:

- hvis ovennævnte ikke iagttages.
- hvis apparatet har været misligholdt, været udsat for vold eller lidt anden form for overlast.
- for fejl som måtte opstå grundet fejl på ledningsnettet.
- hvis der har været foretaget uautoriseret indgreb i apparatet.

Grundet konstant udvikling af vore produkter på funktions- og designsiden forbeholder vi os ret til ændringer af produktet uden forudgående varsel.

IMPORTØR:

Adexi A/S
Adexi AB

Der tages forbehold for trykfejl i brugsanvisningen.



För att du ska få största möjliga nytta av din kaffebryggare bör du först läsa igenom bruksanvisningen, innan du börjar använda den. Spara bruksanvisningen, den kan komma till användning vid ett senare tillfälle.

VIKTIGA SÄKERHETSÅTGÄRDER

Vid användning av elektriska apparater är det viktigt att vidta grundläggande försiktighetsåtgärder för att minska risken för brand, elchock och/eller personskada, inklusive nedanstående:

- Läs hela bruksanvisningen först.
- Vidrör inte heta ytor. Använd handtag eller knoppar.
- Doppa inte sladden, stickproppen eller nederdelen i vatten eller någon annan vätska.
- Ha alltid uppsikt när kaffebryggaren används av eller i närheten av barn.
- Tänk på att alltid dra ur stickproppen när kaffebryggaren inte används eller när den ska rengöras. Låt kaffebryggaren svalna innan du monterar eller demonterar delar samt vid rengöring.
- Kaffebryggaren får inte användas när sladden eller stickproppen är trasiga, eller när det är något fel eller vid skada på apparaten. Inga delar kan servas av användaren.
- Användning av tillbehör som inte är rekommenderade, kan vara farligt.
- Använd inte apparaten utomhus.
- Låt inte sladden hänga över kanten av bordet eller diskbänken, den får inte komma i kontakt med heta ytor.
- Ställ inte kaffebryggaren på eller i närheten av en gaslåga eller elplatta eller i en varm ugn. Ställ inte kannan på en gaslåga eller elplatta.
- Kaffebryggaren får inte användas till annat ändamål än det den är avsedd för.
- När du ska dra ur stickproppen, ta tag i stickproppen och dra ut den ur vägguttaget. Sladden får inte böjas eller vikas.

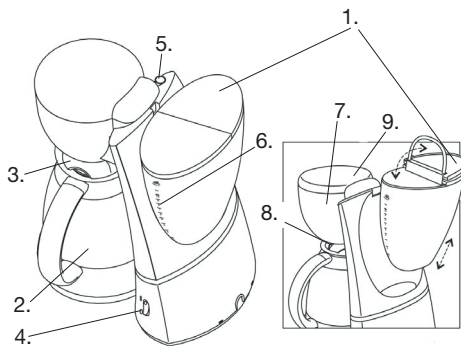
- Se alltid till att kannan och locket är på plats innan du börjar använda apparaten.
- Låt filterhållaren svalna innan du tar bort den från apparaten.
- Var försiktig om du måste ta bort eller byta lock på kannan när den innehåller varmt kaffe.
- Använd inte våld för att öppna locket.
- Flytta inte apparaten eller vidrör inte heta delar när den håller på att brygga kaffe.
- Får inte placeras på vaxduk eller liknande material.
- Slå inte på strömmen förrän det finns vatten i behållaren.
- Använd bara kallt vatten för att fylla på behållaren (inga andra vätskor).

KOMPONENTFÖRTECKNING

1. Borttagbar vattenbehållare
2. Kanna
3. Lock till kannan
4. On-knapp
5. Lösgöringsknapp för filterkorgen
6. Vattennivåvisare
7. Lucka för filterhållaren
8. Drip stop (förhindrar dropp)
9. Filterhållare

FÖRE FÖRSTA ANVÄNDNING

Vår rekommendation när du ska använda



apparaten för första gången: Börja med att brygga en omgång kallt vatten utan kaffe eller filter. Därigenom avlägsnas ev. damm som kan

finnas inuti bryggaren.

OBS! Använd endast kallt vatten.

Kaffebryggaren är konstruerad för användning endast med kallt vatten.

ANVÄNDNING AV KAFFEBRYGGAREN

- Placera kaffebryggaren på en slät, vågrät yta, t ex en arbetsbänk. Anslut stickproppen till ett vägguttag.
 - Öppna locket till vattenbehållaren. Håll i önskad mängd vatten, t ex genom att lossa behållaren och fylla på direkt från kranen. Observera att det finns plats för mer vatten i behållaren än kannan rymmer. Vattennivån visas på vattenbehållaren.
- OBS! Se till att vattennivån INTE överstiger MAX-indikeringen på nivåvisaren på sidan av vattenbehållaren, eftersom detta leder till att kaffet rinner över kannan.**
- Sätt vattenbehållaren på plats igen, se till att den sitter ordentligt och stäng locket.
 - Tryck på lossgöringsknappen. Sätt i ett pappersfilter 1x4 i filterhållaren. Fyll på önskad mängd bryggkaffe i pappersfiltret.
 - För tillbaka filterhållen.
 - Ställ kannan under drip-stopanordningen.
 - Tryck på on-knappen så att kontrollampan tänds. Kontrollampan visar att kaffebryggaren har börjat brygga.
 - Om du vill brygga mer kaffe när den första omgången är klar: Låt apparaten svalna under 3-4 minuter, följ därefter anvisningarna ovan igen.
 - När du är klar med kaffebryggningen, dra stickproppen ur vägguttaget.

HUR MAN ANVÄNDER KANNAN

Det finns en pil på locket.

Locket måste vara ordentligt påskruvat på kannan när du brygger kaffe, då hålls värmen bättre kvar i kannan. När locket är ordentligt påskruvat pekar pilen bakåt mot handtaget. När du vill hålla upp kaffe, vrider du locket åt höger tills pilen pekar mot pipen. Fortsätt vrida ännu längre åt höger när du vill ta av locket.

DRIP STOP

- Kaffebryggaren är utrustad med en drip-stopfunktion. När som helst under pågående brygning kan man tillfälligt lyfta av kannan och hålla upp en kopp varmt kaffe. Brygningen avbryts tillfälligt och det kommer inte att droppa från filterhållaren. När du ställer tillbaka kannan, fortsätter brygningen igen.
- Ta inte bort kannan under längre tid än 30 sekunder.

RENGÖRING

- Se till att kaffebryggaren är avstängd och har svalnat före rengöring.
- Kannan och filterhållaren kan diskas i varmt diskvatten.
- Torka av nederdelen av kaffebryggaren med en mjuk, lätt fuktad trasa och låt torka. Använd aldrig slipande rengöringsvamp eller rengöringsmedel som kan repa eller missfärga ytan.

AVKALKNING

- Kalkavlagringar kan ansamlas i kaffebryggaren. För att kaffebryggaren alltid ska fungera perfekt, måste den avkalkas regelbundet. Kalk och andra mineraler finns i vattnet och kan till sist sätta igen kaffebryggaren. Avkalka minst en gång i månaden för att undvika beläggningar.
- Avkalka varannan vecka om du bor i ett område med mycket hårt vatten. Rengör ofta för att få bättre kaffesmak och kortare brygningstid.

Recept på rengöringsmedel:

- Blanda 1 dl ättiksyra (inte hushållsättika) med 3 dl vatten eller följ instruktionerna på ett brev med avkalkningsmedel (finns i många affärer och stormarknader)
- Ställ kannan på plattan. Slå på kaffebryggaren.
- Låt hälften av avkalkningsmedlet rinna genom kaffebryggaren. Stäng av kaffebryggaren, låt den vara avstängd i cirka 10 minuter.

- Slå på kaffebryggaren igen och låt resten av blandningen rinna genom.
- Låt bryggaren svalna i 10 minuter, skölj därefter genom att fylla kannan med kallt vatten. Håll vattnet i vattenbehållaren och slå på bryggaren. Upprepa detta 3 gånger.

TIPS FÖR MILJÖN

När en produkt innehållande elektronik inte längre fungerar, bör den skrotas med så liten påverkan som möjligt på miljön. Skärmaskinen ska tas om hand enligt gällande miljölagstiftning, vilket i de flesta fall innebär att den ska lämnas för återvinning på en sopstation.

GARANTIN GÄLLER INTE:

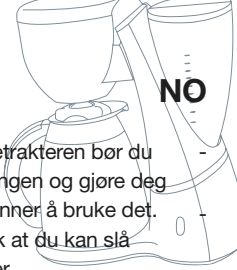
- Om du inte har följt ovanstående anvisningar.
- Om maskinen har använts på ett felaktigt sätt, om den blivit utsatt för våld eller om den blivit skadad på något annat sätt.
- Om maskinen har reparerats eller ändrats på något sätt av person utan behörighet.
- Om maskinen har skadats till följd av nätfel.

På grund av vårt fortlöpande utvecklingsarbete både vad gäller funktion och design av våra produkter, förbehåller vi oss rätten att ändra produkten utan föregående meddelande.

IMPORTÖR:

Adexi AB
Adexi A/S

Förbehåll för tryckfel i bruksanvisningen.



For å få best mulig nytte av kaffetrakteren bør du lese nøye gjennom bruksanvisningen og gjøre deg kjent med apparatet før du begynner å bruke det. Ta vare på bruksanvisningen, slik at du kan slå opp i den ved senere anledninger.

VIKTIGE SIKKERHETSTILTAK

Ved bruk av elektriske apparater må du alltid følge grunnleggende sikkerhetsregler for å redusere risikoen for brann, elektrisk støt og/eller personskade:

Les gjennom hele bruksanvisningen før du tar kaffetrakteren i bruk.

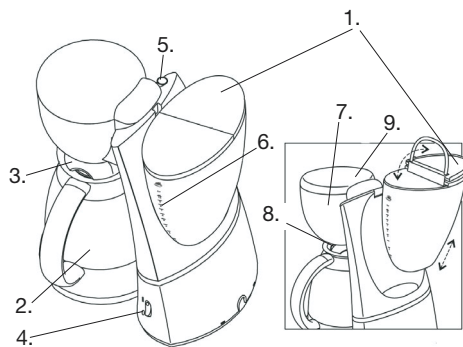
Ikke berør varme overflater. Bruk håndtakene.

- Legg aldri ledningen, støpselet eller selve apparatet i vann eller annen form for væske.
- Når apparatet brukes av eller i nærheten av barn, er det viktig å være spesielt oppmerksom.
- Trekk støpselet ut av stikkkontakten når kaffetrakteren ikke er i bruk og før rengjøring. La apparatet avkjøles før du monterer eller demonterer deler, samt før rengjøring.
- Bruk aldri en kaffetrakter som ikke virker som den skal, som har skadet ledning eller støpsel eller annen form for skade. Dersom en eller flere deler er skadet, må du henvende deg til fagfolk.
- Bruk av ekstrautstyr som ikke er anbefalt, kan medføre fare.
- Ikke bruk apparatet utendørs.
- Sørg for at ledningen ikke kommer i klem ved bordkanten eller kommer i kontakt med varme overflater.
- Plasser aldri apparatet i nærheten av varmekilder som ovner, komfyrer osv. Ikke sett kannen på en gasskomfyr eller elektrisk komfyr.
- Denne kaffetrakteren skal kun brukes i private husholdninger.
- Bryt strømtilførselen ved å trekke støpselet ut av stikkkontakten. Ikke rykk i eller vri på ledningen.
- Kontroller alltid at kannen og lokket er på plass før du tar apparatet i bruk.

- La filterholderen avkjøles før du tar den ut av hovedenheten.
- Vær forsiktig dersom du skal ta av eller sette på lokket når kannen inneholder varm kaffe.
- Unngå å bruke makt for å ta lokket av kannen.
- Ikke flytt på kaffetrakteren eller berør varme deler under traktingen.
- Plasser aldri apparatet på et teppe eller en vinylduk.
- Slå aldri kaffetrakteren på uten at det er vann i tanken.
- Ikke fyll tanken med annet enn kaldt vann.

OVERSIKT OVER FUNKSJONER

1. Avtakbar vannbeholder
2. Kanne
3. Lokk til kannen
4. På-knapp
5. Utløseknapp for filterholder
6. Vannstandsmåler
7. Dør til filterholder
8. Dryppstopp
9. Filterholder



FØR DU TAR APPARATET I BRUK

Før du trakter din første kaffe, anbefaler vi at du lar kaffetrakteren gå en gang med kun kaldt vann – uten kaffe og papirfilter. På den måten fjernes eventuelt støv som har samlet seg inne i apparatet.

Viktig: Bruk bare kaldt vann, da det er dette kaffetrakteren er beregnet til.

KAFFETRAKTING

- Sett kaffetrakteren på en plan overflate, f.eks. en kjøkkenbenk. Plugg støpselet i stikkkontakten.
- Åpne lokket til vannbeholderen. Ta ut vannbeholderen, hold den under springen og fyll i ønsket mengde vann. Vær oppmerksom på at det er plass til mer vann i kaffetrakteren enn i kannen. Vannivået kan ses på siden av vannbeholderen.

MERK: Pass på at du IKKE fyller vann over MAX-merket på vannstandsmåleren på siden av tanken, da dette vil føre til at kaffen renner over kannen.

- Sett vannbeholderen på plass igjen, sørg for at den sitter godt, og legg på lokket.
- Trykk på utløserknappen til filterholderen. Sett inn et kaffefilter i størrelsen 1 x 4 i filterholderen. Ha ønsket mengde filterkaffe i filteret.
- Skyv filterholderen på plass igjen.
- Plasser kannen under dryppstoppen.
- Trykk inn på-knappen så den røde indikatorlampen lyser. Dette betyr at kaffetrakteren har begynt traktingen.
- Dersom du ønsker å trakte mer kaffe så snart den første traktingen er ferdig, lar du apparatet avkjøles i 3–4 minutter før du gjentar fremgangsmåten ovenfor.
- Når du er ferdig med å bruke kaffetrakteren, skal du trekke støpselet ut av stikkkontakten.

KANNEN

På lokket er det et pilsymbol.

Lokket må være skrudd ordentlig fast på kannen under traktingen for at kannen skal kunne holde lenger på varmen. Når lokket er skrudd ordentlig fast, peker pilen tilbake mot håndtaket. Drei lokket mot høyre til pilen peker mot tuten når du skal skjenke kaffe. Hvis du vil ta av lokket, vrir du det videre mot høyre.

DRYPPSTOPP

- Kaffetrakteren har en dryppstoppfunksjon. Hvis du ønsker det, kan du fjerne kannen midlertidig under traktingen og skjenke en kopp varm kaffe. Traktingen vil da avbrytes, og det drypper ikke fra filterholderen. Traktingen fortsetter når du setter kannen tilbake på platen.
- Ikke ta bort kannen i over 30 sekunder.

RENGJØRING

- Kontroller at kaffetrakteren er slått av og avkjølt før rengjøring.
- Kannen og holderen kan vaskes i varmt såpevann.
- Tørk av selve kaffetrakteren med en myk, litt fuktig klut og tørk av. Bruk aldri skuresvamp eller rengjøringsmidler som kan medføre riper og/eller misfarging.

AVKALKING

- Kalkavleiringer kan tette til kaffetrakteren. For å sikre at kaffetrakteren fungerer som den skal, må du regelmessig fjerne kalkavleiringer som legges igjen av vannet, da disse kan tette til kaffetrakteren. Du bør bruke rengjøringsmiddelet som er beskrevet nedenfor, minst en gang i måneden for å fjerne kalkavleiringer.
- Hvis vannet er spesielt hardt, bør du rengjøre kaffetrakteren annenhver uke. Regelmessig rengjøring gir bedre smak og kortere traktetid.

Rengjøringsmiddel

- Ha 1 dl hvit eddik i kannen. Fyll deretter på med kaldt vann nesten helt opp. Tøm vann- og eddikblandingen i vannbeholderen.
- Plasser kannen på platen. Slå på kaffetrakteren.
- La halve blandingen renne gjennom kaffetrakteren. Slå av kaffetrakteren i ca. 10 minutter.
- Slå på kaffetrakteren igjen og la resten av blandingen renne gjennom.

- La kaffetrakteren avkjøles i 10 minutter. Deretter skal den skylles ved å fylle kannen med kaldt vann. Hell vannet over i vannbeholderen og slå på kaffetrakteren. Gjenta dette 3 ganger.

MILJØTIPS

Når et elektronisk apparat ikke er funksjonsdyktig lenger, bør det bortskaffes på en miljøvennlig måte. Apparatet bør avhendes i henhold til lokale bestemmelser i din kommune. I de fleste tilfeller kan det bortskaffes ved din lokale gjenvinningsstasjon.

GARANTIEN GJELDER IKKE:

- Dersom punktene ovenfor ikke er fulgt.
- Dersom det ikke er utført anbefalt vedlikehold på apparatet, dersom apparatet er blitt utsatt for hard behandling eller det er skadet på annet vis.
- Dersom apparatet er blitt reparert eller endret på noen måte av uautoriserte personer.
- Feil som måtte oppstå på grunn av feil på strømforsyningsnettet.

På grunn av den kontinuerlige utviklingen av produktene våre, både med hensyn til funksjonalitet og design, forbeholder vi oss retten til å endre produktet uten forvarsel.

IIMPORTØR:

Adexi AB
Adexi A/S

Vi tar forbehold om trykkfeil.



Lue tämä käyttöohje huolellisesti ja tutustu uuteen kahvinkeittimeesi ennen ensimmäistä käyttökertaa.
Säilytä käyttöohjeet myöhempää käyttöä varten.

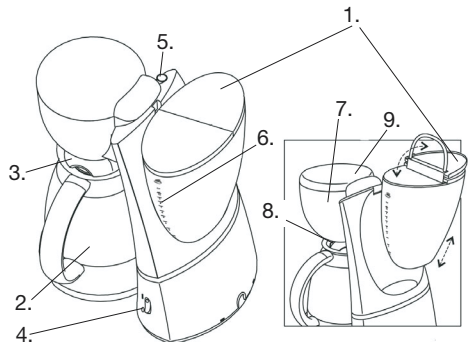
TÄRKEÄT TURVAOHJEET

- Noudata aina yleisiä turvallisuusohjeita, kun käytät sähkölaitetta. Näin ehkäiset tulipalon, sähköiskun ja/tai ruumiinvamman vaaraa. Varmista seuraavat:
 - Lue kaikki ohjeet ennen käyttöönottoa.
 - Älä koske kuumiin pintoihin. Tartu keittimeen sen kahvoista tai nupeista.
 - Älä upota virtajohtoa, pistoketta tai keitintä veteen tai muuhun nesteeseen.
 - Valvo keittimen käyttöä tarkasti, jos lapset käyttävät sitä tai jos sitä käytetään lasten läheisyydessä.
 - Irrota kahvinkeitin virtalähteestä, kun et käytä laitetta ja ennen kuin puhdistat sen. Anna keittimen jäähtyä, ennen kuin asennat siihen osia tai irrotat niitä ja ennen kuin puhdistat laitteen.
 - Älä käytä kahvinkeitintä, jonka virtajohto tai pistoke on vaurioitunut, jossa on esiintynyt vika tai joka on vaurioitunut jollain tavalla. Keittimessä ei ole käyttäjän korjattavissa olevia osia.
 - Sellaisten lisälaitteiden käyttäminen, joita valmistaja ei suosittele, saattaa aiheuttaa vaaroja.
 - Älä käytä keitintä ulkona.
 - Älä anna virtajohdon riippua pöydän tai tason reunan yli tai kosketa kuumia pintoja.
 - Älä aseta keitintä kuumalle kaasui- tai sähköliedelle tai niiden lähelle tai kuumaan uuniin. Älä aseta kannua kaasui- tai sähkölieden levyille.
 - Älä käytä tätä kahvinkeitintä muuhun kuin kotitalouskäyttöön, johon se on tarkoitettu.
 - Irrota keitin sähköverkosta vetämällä virtajohto irti pistorasiasta pistokkeesta kiinni pitäen. Älä koskaan vedä tai taivuta virtajohtoa.

- Varmista aina ennen käyttöä, että kannu ja kansi ovat paikoillaan.
- Anna suodatinkorin jäähtyä, ennen kuin irrotat sen keittimestä.
- Ole varovainen, jos sinun täytyy poistaa kannun kansi tai asettaa se paikoilleen, kun kannussa on kuumaa kahvia. Älä yritä kiskoa kannun kantta pois liiallisella voimalla.
- Älä liikuta laitetta äläkä koske kuumiin osiin keittämisen aikana.
- Älä käytä keitintä maton tai vinyylipöytäliinan päällä.
- Älä kytke keittimeen virtaa silloin, kun vesisäiliössä ei ole vettä.
- Älä lisää säiliöön muuta nestettä kuin kylmää vettä.

OSALUETTELO

1. Irrotettava vesisäiliö
2. Kannu
3. Kannun kansi
4. Käynnistuspainike
5. Suodatinkorin vapautusnappi
6. Vesimäärän ilmaisin
7. Suodatinkorin aukko
8. Tippalukko
9. Suodatinkori



ENNEN ENSIMMÄISTÄ KÄYTTÖKERTA

Ennen ensimmäisen kahviannoksen keittämistä suosittelemme, että keität yhden pannullisen käyttäen pelkkää kylmää vettä ilman kahvijauhetta tai suodatinpaperia. Tämä poistaa kahvinkeittimen sisälle mahdollisesti joutuneen pölyn.

Tärkeää: Käytä ainoastaan kylmää vettä.
Kahvinkeitin on suunniteltu käytettäväksi vain kylmällä vedellä.

KAHVINKEITTIMEN KÄYTTÄMINEN

- Aseta kahvinkeitin vaakasuoralle, tasaiselle alustalle kuten työtasolle. Kytke laite pistorasiaan.
- Avaa vesisäiliön kansi. Kaada säiliöön haluamasi vesimäärä, ts. irrota vesisäiliö ja pidä sitä hanan alla. Huomioi, että kahvinkeittimeen mahtuu enemmän vettä kuin kannuun. Vesimäärä ilmaistaan vesisäiliössä.
- HUOM.: Varmista, että vesimäärä EI ylitä vesisäiliön kyljessä olevan vesimäärän ilmaisimen MAX-merkkintää, sillä muuten kahvi saattaa valua yli kannusta.**
- Laita vesisäiliö takaisin paikalleen, varmista, että se on kiinnitetty kunnolla ja sulje vesisäiliön kansi.
- Paina vapautusnuppia. Aseta suodatinkoriin 1 x 4 –kokoinen suodatinpaperi. Laita suodatinpaperiin haluamasi määrä kahvijauhetta.
- Paina suodatinkori takaisin paikalleen.
- Aseta kannu tippalukon alle.
- Paina keittopainiketta, jolloin punainen merkkivalo syttyy. Tämä osoittaa, että kahvinkeitin on aloittanut suodatuksen.
- Jos haluat keittää lisää kahvia välittömästi ensimmäisen suodatuskerran jälkeen, anna laitteen jäähtyä noin 3-4 minuutin ajan ja seuraa yllä olevia ohjeita.
- Kun lopetat kahvin keittämisen, irrota virtajohto pistorasiasta.

KANNUN KÄYTTÄMINEN

Kannessa on osoitin.
Keittäessäsi kahvia kiinnitä kansi tiiviisti kannuun, sillä tällöin kannu säilyttää lämmön paremmin. Kun kansi on tiiviisti paikoillaan, osoitin on suunnattu taaksepäin kahvaa kohden. Kun kaadat kannusta, käännä kantta oikealle kunnes osoitin osoittaa nokkaa. Irrota kansi kääntämällä sitä vielä enemmän oikealle.

TIPPALUKKO

- Kahvinkeitimessä on tippalukko. Voit tarvittaessa poistaa kannun laitteesta keittojakson aikana ja kaataa siitä kupillisen kahvia. Keittojakso keskeytetään ja suodatinkorista ei tipu kahvia. Keittojakso jatkuu, kun laitat kannun takaisin paikalleen.
- Älä poista kannua yli 30 sekunnin ajaksi.

PUHDISTAMINEN

- Varmista, että kahvinkeitimen virta on sammutettu ja että keitin on jäähtynyt, ennen kuin puhdistat sen.
- Kannu ja kori voidaan pestä kuumalla saippuavedellä.
- Pyyhi kahvinkeitin pehmeällä, hieman kostealla liinalla ja kuivaa keitin. Älä koskaan käytä keittimen puhdistamiseen hankaavia puhdistusyynyjä tai pesuaineita, koska ne naarmuttavat ja/tai värjäävät pintaa.

KALKINPOISTO

- Mineraalikertymät voivat tukkia kahvinkeitimesi. Jotta kahvinkeitimesi toimisi tehokkaasti, veden aiheuttamat mineraalikertymät täytyy puhdistaa säännöllisesti, koska muuten ne voivat kerääntyä keittimeen ja tukkia sen. Voit estää tämän käyttämällä alla kuvattua kotitalouspuhdistusliuosta vähintään kerran kuussa.
- Kahvinkeitin täytyy puhdistaa kahden viikon välein, jos alueesi vesi on erityisen kovaa. Usein tehty puhdistus voi parantaa kahvin makua ja lyhentää keittoaikaa.

Puhdistusliuos.

- Kaada 250 ml etikkaa kannuun. Lisää sitten etikkaan kylmää vettä, kunnes kannu on lähes täynnä. Kaada vesi ja etikka vesisäiliöön.
- Laita kannu levyille. Kytke keittimeen virta.
- Anna puolet seoksesta valua keittimen läpi. Kytke kahvinkeitin pois päältä noin 10 minuutin ajaksi.
- Kytke kahvinkeitin jälleen päälle ja anna seoksen lopun kulkea keittimen läpi.

- Anna kahvinkeitin jäähtyä kymmenen minuutin ajan, ja huuhtele tämän jälkeen kahvinkeitin täyttämällä kannu kylmällä vedellä. Kaada vesi vesisäiliöön ja kytke keittimeen virta. Toista tämä kolme kertaa.

YMPÄRISTÖN SUOJELEMINEN

Rikkoutuneet sähkölaitteet on hävitettävä siten, että ne aiheuttavat mahdollisimman vähän vaurioita ympäristölle. Kone on hävitettävä paikallisten säännösten mukaisesti. Sähkölaitteet voi usein toimittaa paikalliseen kierrätyskeskukseen.

TAKUU EI KATA VAURIOITA, JOS

- Edellä mainittuja ohjeita ei ole noudatettu.
- Konetta on käytetty vastoin ohjeita tai jos koneen käytössä on käytetty liikaa voimaa tai jos kone on muulla tavoin vaurioitunut.
- Konetta on korjannut tai sitä on muokannut tai muuttanut sellainen henkilö, jolla ei ole asianmukaista valtuutusta.
- Viat johtuvat sähköverkon vioista.

Kehitämme jatkuvasti tuotteidemme toimivuutta ja rakennetta, minkä vuoksi pidätämme itsellämme oikeuden muuttaa tuotetta ilman etukäteisilmoitusta.

MAAHANTUOJA:

Adexi AB
Adexi A/S

Valmistaja ei vastaa painovirheistä.



Please read this instruction manual carefully and familiarise yourself with your new coffee maker before using for the first time.

Please retain this manual for future reference.

IMPORTANT SAFEGUARDS

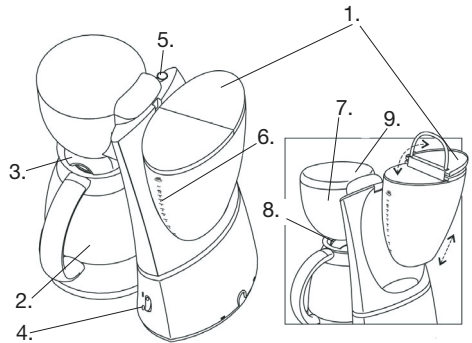
When using electrical appliances, basic safety precautions should always be followed to reduce the risk of fire, electric shock and/or personal injury, including the following:

- Read all instructions before using.
- Do not touch hot surfaces. Use handles or knobs.
- Do not immerse cord, plug or base in water or other liquid.
- Close supervision is necessary when any appliance is used by or near children.
- When not in use and before cleaning, be sure to disconnect the coffeemaker by removing plug from electric outlet. Allow to cool before putting on or taking off parts, and before cleaning the coffeemaker.
- Do not operate with a damaged cord or plug or after the coffee maker malfunctions or has been damaged in any manner. There are no user serviceable parts.
- The use of accessory attachments not recommended might cause hazards.
- Do not use outdoors.
- Do not let cord hang over edge of table or counter or touch hot surfaces.
- Do not place on or near a hot gas or electric burner or in a heated oven. Do not place jug on any gas or electric range burner.
- Do not use this coffee maker for other than intended household use.
- To disconnect, remove plug by gripping plug body and pulling it from the outlet. Never yank or twist the cord.
- Always make sure that jug and lid are in place on plate prior to operation.
- Allow filter basket to cool before removing it from main unit.

- Exercise care if you have to remove or replace the lid on the jug while it contains hot coffee.
- Do not force or yank lid from the jug
- Do not move the unit or touch warm parts during coffee making process.
- Do not use on carpet or vinyl tablecloth.
- Do not energize unit without water in water tank.
- Do not fill tank with liquid other than cold water.

LIST OF COMPONENTS

1. Removable water container
2. Jug
3. Lid for the jug
4. Activate button
5. Release knob for filter basket
6. Water level indicator
7. Filter basket door
8. Anti drip stop
9. Filter basket



BEFORE YOUR FIRST USE

We recommend that prior to brewing your first cup of coffee you should brew one round with cold water only, without ground coffee or a paper filter. This will remove any dust that may have settled inside the coffee maker.

Important: Use only cold water. The coffee maker has been designed to work only with cold water.

OPERATING YOUR COFFEE MAKER

- Place your coffee maker on a flat, level surface, such as a countertop. Plug the unit into an outlet.
- Open the water container lid. Pour in the desired amount of water, i.e. by removing the water container and hold this under the tap. Please observe that there can be more water in the coffee maker than in the jug. The water level is indicated on the water container.

NOTE: Make sure that water is NOT exceeding the MAX indication on the water level indicator on the side of the water container, as this may result in coffee running over the jug.

- Put the water container back in place, making sure it is properly fixed, and close the water container lid.
- Press the release knob. Insert a 1x4 cone shaped paper filter into the filter basket. Place the desired amount of ground coffee into the paper filter.
- Push the filter basket back in place.
- Place the jug under the drip-stop.
- Press the brewing button so that the red indicator lights. This indicates that the coffee maker has started brewing.
- If you wish to brew more coffee immediately after the first brewing has stopped, then let the appliance cool off for 3-4 minutes and follow the above points.
- When you have finished brewing coffee, remove the plug from the mains outlet.

USING THE JUG

There is a direction on the lid.

The lid must be turned firmly on the jug when you are brewing coffee, in this way the jug is better to retain the warmth. When the lid is firmly screwed on the indicator is angled backwards towards the handle. To pour from the jug turn the lid right until the indicator is turning towards the spout. To remove the lid, turn the lid further to the right.

DRIP STOP

- Your coffee maker has been designed with an drip stop feature. If you wish at any time during the brewing cycle, you might temporarily remove the jug from the unit and pour a hot cup of coffee. The brewing cycle will be interrupted and no coffee will drip from the filter basket. Simply by replacing the jug on the plate you will restart the brewing process.
- Do not remove the jug for longer than 30 seconds.

CLEANING

- Make sure the coffee maker is switched off and cooled before each cleaning.
- The jug and basket may be washed in hot soapy water.
- Wipe the coffee maker base with a soft, slightly damp cloth and dry. Never use abrasive scouring pads or cleaners as they will scratch and/or discolour the finish.

DECALCIFYING

- Mineral deposits can clog your coffee maker. To keep your coffee maker operating efficiently, you must regularly clean out mineral deposits left by the water; they can build up and clog your coffee maker. At least once a month, use the household cleaning solution described below, to prevent this clogging.
- You should clean your coffee maker every 2 weeks if the water in your area is especially hard. Frequent cleaning may improve coffee flavour brewing time.

Household cleaning solution.

- Pour 1 quart of white vinegar into the jug. Add cold water to the vinegar until it almost reaches the top. Pour water and vinegar into the water tank.
- Place jug on the plate. Switch the coffee maker on.
- Let half of the mixture run through the coffee maker. Turn off the coffee maker for approx. 10 minutes.

- Turn on the coffee maker again and let the rest of the mixture run through the coffee maker.
- Let the coffee maker cool off for 10 minutes, then rinse the coffee maker by filling the jug with cold water. Pour water into the water tank and turn the coffee maker on. Repeat this procedure 3 times.

ENVIRONMENTAL TIP

An electronic appliance should, when it is no longer capable of functioning, be disposed of with least possible environmental damage and according to the local regulations in your municipality. In most cases you can discharge the appliance at your local recycling center.

THE WARRANTY DOES NOT COVER:

- if the above points have not been observed.
- if the appliance has not been properly maintained, if force has been used against it or if it has been damaged in any other way.
- errors or faults owing to defects in the distribution system.
- if the appliance has been repaired or modified or changed in any way or by any person not properly authorized.

Owing to our constant development of our products on both functionality and design we reserve the right to change the product without preceding notice.

Importer:

Adexi A/S
Adexi AB

We take reservations for printing errors.



Um möglichst viel Freude an Ihrer Kaffeemaschine zu haben, machen Sie sich bitte mit dieser Bedienungsanleitung vertraut, bevor Sie das Gerät in Betrieb nehmen.

Wir empfehlen Ihnen außerdem, die Bedienungsanleitung aufzuheben. So können Sie die Funktionen des Gerätes jederzeit nachlesen.

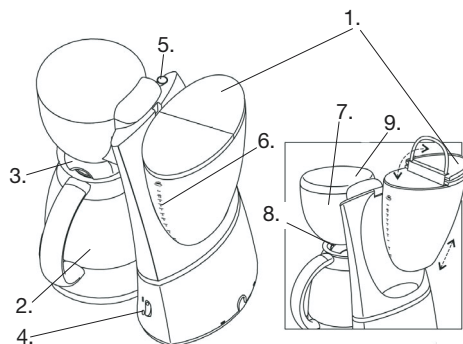
- Gerät nur bestimmungsgemäß anwenden.

BESCHREIBUNG

1. Abnehmbarer Wasserbehälter
2. Kanne
3. Kannendeckel
4. Brühshalter
5. Auslösetaste des Filtertrichters
6. Wasserstandsanzeige am Wasserbehälter
7. Schwenkfilter
8. Nachtropfsicherung
9. Filtertrichter

ALLGEMEINE SICHERHEITSHINWEISE

- Machen Sie sich bitte genau mit allen Sicherheitshinweisen vertraut.
- Heiße Oberflächen nicht berühren.
- Kabel, Stecker oder das Gerät selbst auf keinen Fall in Wasser oder sonstige Flüssigkeiten tauchen.
- Beaufsichtigung ist erforderlich, wenn das Gerät von oder in der Nähe von Kindern benutzt wird.
- Stecker bei Nichtgebrauch und vor dem Reinigen abziehen.
- Gerät nicht benutzen, falls das Kabel oder der Stecker beschädigt sind oder ein Funktionsfehler entsteht, sondern es durch den nächsten Händler überprüfen, reparieren oder nachstellen lassen.
- Der Einsatz von Zubehör, das nicht von einem autorisierten Händler stammt, kann zu Bränden, Stromschlägen oder Personenschäden führen.
- Gerät nicht im Freien benutzen.
- Kabel nicht von einer Tischkante oder Ähnlichem herunterhängen lassen. Sicherstellen, dass das Kabel nicht mit heißen Oberflächen, Öfen u.Ä. in Berührung kommt.
- Niemals warmes/kochendes Wasser in den Wasserbehälter geben. Nur kaltes Wasser benutzen.
- Die Kanne niemals auf eine Kochplatte oder in einen Backofen oder ein Mikrowellengerät stellen.
- Keine Kanne mit lockerem oder schwachem Griff benutzen.
- Das Gerät nicht mit Scheuerpulver, Stahlwolle oder anderen schleifenden Materialien reinigen.



VOR DEM ERSTGEBRAUCH

- Kabel vor der Inbetriebnahme des Geräts voll ausrollen.
- Einmal Wasser „brühen“, um das Innere des Geräts durchzuspülen, bevor Sie mit dem Gerät Kaffee zubereiten.
- Befolgen Sie die nachstehenden Anweisungen, ohne Filter und Kaffee in den Filtertrichter zu geben.
- Die Filtergröße ist 1 x 4.

ANWENDUNG

- Deckel des Wasserbehälters öffnen. Die gewünschte Wassermenge einfüllen, ggf. indem Sie den Behälter abnehmen und ihn unter den Wasserhahn halten. Der Wasserstand kann an der Seite des Behälters abgelesen werden.

WICHTIG: Den Wasserbehälter nicht höher befüllen als bis zur MAX-Anzeige an der Seite des Behälters, damit der Kaffee nicht überläuft.

- Den Wasserbehälter wieder in der Kaffeemaschine anbringen, in Position drücken und den Deckel des Behälters schließen. Auf korrekten und sicheren Sitz des Behälters achten.
- Auslösetaste des Filtertrichters drücken.
- Kaffeefilter einsetzen und die gewünschte Menge Kaffee in den Filter geben.
- Filtertrichter wieder in Position schieben.
- Die Kanne unter der Nachtropfsicherung auf die Platte setzen.
- Brühshalter einschalten, so dass die rote Anzeige leuchtet. Dies zeigt an, dass die Kaffeemaschine eingeschaltet ist.
- Vor einer etwa anschließenden weiteren Zubereitung die Kaffeemaschine 3-4 Minuten abkühlen lassen. Danach die vorstehenden Anweisungen befolgen.
- Nach beendetem Brühen den Stecker abziehen.

ANWENDUNG DER KANNE

An der Kante des Deckels befindet sich ein Pfeil. Der Deckel muss beim Kaffeebrühen fest aufgeschraubt sein, damit die Kanne den Kaffee länger warm halten kann. Dabei muss der Pfeil schräg zurück zum Griff weisen. Zum Gießen aus der Kanne den Deckel nach rechts drehen, bis der Pfeil in Richtung Tülle weist. Zum Abnehmen des Deckels weiter nach rechts drehen.

NACHTROPFSICHERUNG

- Ihre Kaffeemaschine ist mit einer automatischen Nachtropfsicherung ausgestattet, so dass Sie die Kanne während der Zubereitung entfernen können, um sich eine Tasse Kaffee einzugießen.
- Die Kanne darf nicht länger als 30 Sekunden aus der Maschine entnommen bleiben.

REINIGUNG

- Stecker abziehen und Kaffeemaschine abkühlen lassen. Filtertrichter und Kanne können in gewöhnlichem Seifenwasser abgewaschen werden (nicht in der Spülmaschine reinigen).
- Das Gerät selbst kann mit einem leicht feuchten Tuch abgewischt werden.
- Kein Scheuerpulver und keine schleifenden oder starken Reinigungsmittel verwenden.

DIE KAFFEEMASCHINE SELBST NIEMALS IN FLÜSSIGKEITEN TAUCHEN!

ENTKALKEN

- Über einen längeren Zeitraum hinweg lagert sich Kalk aus dem Wasser in der Kaffeemaschine ab. Zum Lösen dieses Kalks verwenden Sie bitte Essigsäure (niemals Haushaltsessig) oder einen Portionsbeutel Entkalker, der in Supermärkten, Geschäften für Haushaltswaren usw. erhältlich ist.
- 100 ml Essigsäure mit 300 ml kaltem Wasser mischen oder die Anweisung auf der Verpackung des Entkalkers befolgen.
- Lösung in den Wasserbehälter gießen und Gerät einschalten. Die Hälfte der Lösung durchlaufen lassen und die Kaffeemaschine für ca. 10 Min. ausschalten. Danach wieder einschalten und den Rest der Lösung durchlaufen lassen.
- Zum Entfernen der letzten Kalk- und Essigsäure- oder Entkalkerrückstände 1/4 l kaltes Wasser in den Wasserbehälter füllen und die Kaffeemaschine einschalten. Wasser durchlaufen lassen. Diesen Vorgang 3mal wiederholen. Die Kaffeemaschine ist jetzt wieder einsatzbereit.
- Wie oft die Kaffeemaschine zu entkalken ist, hängt von der Einsatzhäufigkeit und vom Kalkgehalt des Wassers ab. Im Regelfall ist das Entkalken jeweils nach dem Brühen von 40 Kannen Kaffee erforderlich.

HINWEIS! Kaffeemaschine nur mit kaltem Wasser oder der vorgenannten Essigsäure- oder Entkalkertlösung befüllen. Bei Missachtung der vorstehenden Entkalkungsanweisungen wird die Garantie hinfällig.

UMWELTTIPPS

Ein Elektro-/Elektronikgerät ist nach Ablauf seiner Funktionsfähigkeit unter möglichst geringer Umweltbelastung zu entsorgen. Dabei sind die örtlichen Vorschriften Ihrer Wohngemeinde zu befolgen. In den meisten Fällen können Sie das Gerät bei Ihrer örtlichen Recyclingstation abgeben.

DIE GARANTIE GILT NICHT

- falls die vorstehenden Hinweise nicht beachtet werden;
- falls das Gerät unsachgemäß behandelt, Gewalt ausgesetzt oder ihm anderweitig Schaden zugefügt worden ist;
- bei Fehlern, die aufgrund von Fehlern im Stromnetz entstanden sind;
- bei Eingriffen in das Gerät von Stellen, die nicht von uns autorisiert sind.

Aufgrund der ständigen Entwicklung von Funktion und Design unserer Produkte behalten wir uns das Recht zur Änderung des Produkts ohne vorherige Ankündigung vor.

Importeur:

Adexi A/S

Adexi AB

Irrtümer und Fehler vorbehalten



Przed pierwszym użyciem ekspresu do kawy należy dokładnie zapoznać się z dołączoną instrukcją obsługi.

Instrukcję należy zachować na wypadek, gdyby zaistniała potrzeba skorzystania z niej w przyszłości.

WAŻNE INFORMACJE NA TEMAT BEZPIECZEŃSTWA

Przy używaniu urządzeń elektrycznych należy zawsze przestrzegać podstawowych zaleceń odnośnie bezpieczeństwa obsługi, co może zapobiec niebezpieczeństwu pożaru, porażenia prądem elektrycznym i/lub uszkodzenia ciała; a mianowicie:

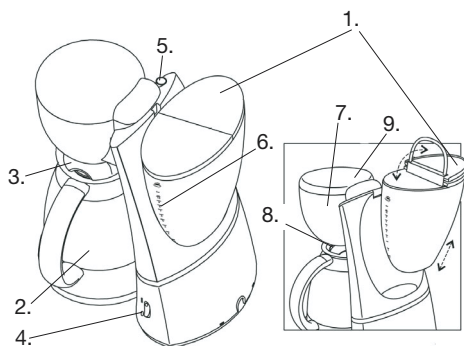
- Przed użyciem należy przeczytać całą instrukcję.
- Nie dotykać gorących elementów urządzenia. Używać uchwytów lub gałek.
- Nie zanurzać przewodu, wtyczki czy podstawy urządzenia w wodzie ani w innym płynie.
- Urządzenie może być używane przez dzieci lub w ich pobliżu tylko pod nadzorem osób dorosłych.
- Gdy urządzenie nie jest używane oraz przed jego czyszczeniem należy odłączyć wtyczkę od gniazdka elektrycznego. Przed montażem/demontażem poszczególnych części lub przed czyszczeniem urządzenia poczekać na jego ochłodzenie.
- Nie używać ekspresu do kawy z uszkodzonym przewodem lub wtyczką sieciową ani w przypadku niesprawności lub uszkodzenia samego urządzenia. Urządzenie nie zawiera elementów przeznaczonych do samodzielnej naprawy przez użytkownika.
- Korzystanie z akcesoriów nieoryginalnych lub nie zalecanych przez producenta urządzenia może być niebezpieczne.
- Nie korzystać z urządzenia na wolnym powietrzu.
- Nie dopuszczać do zwisania przewodu na krawędzi stołu lub blatu, lub jego kontaktu z gorącą powierzchnią.

- Nie umieszczać urządzenia na lub w pobliżu palników gazowych lub elektrycznych oraz w piekarniku. Nie stawiać dzbanka na palniku kuchenki gazowej lub elektrycznej.

- Ekspresu do kawy nie należy używać w sposób różny od przewidzianych dlań zastosowań w gospodarstwie domowym.
- W celu odłączenia od prądu należy wyjąć wtyczkę z gniazdka chwytając ją za obudowę, nie za przewód. Nie wolno ciągnąć za przewód ani go skręcać.
- Przed rozpoczęciem parzenia należy sprawdzić, czy dzbanek wraz z pokrywą umieszczony jest prawidłowo na podgrzewaczu.
- Przed wyjęciem pojemnika na filtr należy odczekać do momentu jego ostygnięcia.
- Przy zdejmowaniu lub zakładaniu pokrywy na dzbanek z gorącą kawą należy zachować szczególną ostrożność.
- Nie należy zdejmować pokrywy z dzbanka przy użyciu siły
- Nie należy przesuwac urządzenie ani dotykać jego gorących elementów podczas procesu parzenia.
- Nie stawiać urządzenia na dywanie ani na winylowym obrusie.
- Nie włączać zasilania gdy brak wody w zbiorniku.
- Nie wypełniać zbiornika płynami innymi niż zimna woda.

WYKAZ ELEMENTÓW

1. Wymowany zbiornik na wodę
2. Dzbanek
3. Pokrywa dzbanka
4. Przycisk uruchamiający
5. Przycisk zwalnający pojemnik na filtr
6. Wskaźnik poziomu wody
7. Obrotowy pojemnik na filtr [L1]
8. Blokada kapania
9. Pojemnik na filtr



zaznaczonego na wskaźniku poziomu wody z boku zbiornika, w przeciwnym razie kawa może wylać się z dzbanka.

- Włóż z powrotem pojemnik na wodę, sprawdź, czy jest prawidłowo zamocowany i zamknij pokrywę.
- Naciśnij przycisk zwalnający. Umieść w pojemniku stożkowy filtr papierowy o rozmiarze 1x4. Nasyp do papierowego filtra żadaną ilość mielonej kawy.
- Włóż pojemnik na filtr z powrotem na miejsce.
- Umieść dzbanek pod blokadą kapania.
- Naciśnij przycisk parzenia. Zapali się czerwony wskaźnik. Oznacza to, że rozpoczął się cykl parzenia kawy.
- Jeśli chcesz zaparzyć kolejną porcję kawy bezpośrednio po zakończeniu pierwszego cyklu parzenia, pozostaw ekspres na 3-4 minuty w celu jego schłodzenia, a następnie powtórz powyższą procedurę.
- Po zakończeniu parzenia kawy wyjmij wtyczkę przewodu zasilającego z gniazdka.

PRZED PIERWSZYM UŻYCIEM

Przed zaparzeniem pierwszego czajnika kawy zaleca się przeprowadzenie pełnego cyklu parzenia przy użyciu wyłącznie zimnej wody, bez kawy i papierowego filtra. Pozwoli to usunąć kurz, który mógł zgromadzić się wewnątrz urządzenia.

Ważne: Nalewać tylko zimną wodę. Ekspres przystosowany jest do używania wyłącznie zimnej wody.

OBSŁUGA EKSPRESU DO KAWY

- Ustaw ekspres do kawy na płaskiej, równej powierzchni, np. blacie kuchennym. Podłącz urządzenie do gniazdka elektrycznego.
- Otwórz pokrywę zbiornika na wodę. Nalej odpowiednią ilością wody - w tym celu wyjmij pojemnik na wodę i napełnij go wodą z kranu. Pamiętaj, że w ekspresie może zmieścić się więcej wody niż w dzbanku. Na pojemniku na wodę zaznaczony jest właściwy poziom wody.

UWAGA: Upewnij się, że ilość wody NIE przekracza maksymalnego poziomu

KORZYSTANIE Z DZBANKA

Na pokrywie znajduje się wskaźnik. Podczas parzenia kawy należy mocno zakręcić pokrywę w celu utrzymania wysokiej temperatury w dzbanku. Kiedy pokrywa jest mocno zakręcona, wskaźnik znajduje się przy uchwycie dzbanka. Aby nalać kawę z dzbanka, należy przekręcić pokrywę w prawo, tak aby wskaźnik znalazł się przy otworze wylotowym. Aby zdjąć pokrywę, należy przekręcić ją dalej w prawo.

BLOKADA KAPANIA

- Ekspres do kawy posiada funkcję zapobiegającą kapaniu. W dowolnym momencie cyklu parzenia można na chwilę wyjąć dzbanek z urządzenia i nalać gorącą kawę do filiżanki. Proces parzenia zostanie przerwany, a z pojemnika na filtr przestanie kapać kawa. Aby wznowić proces parzenia, wystarczy z powrotem umieścić dzbanek na podgrzewaczu.
- Nie należy wyjmować dzbanka na dłużej niż 30 sekund.

CZYSZCZENIE

- Przed przystąpieniem do czyszczenia należy zawsze upewnić się, że ekspres został odłączony od sieci i jest schłodzony.
- Dzbanek i pojemnik na filtr można czyścić w wodzie z dodatkiem płynu do mycia naczyń.
- Podstawę ekspresu do kawy należy przetrzeć miękką, lekko wilgotną szmatką, a następnie osuszyć. Do czyszczenia nie należy stosować druciaków lub innych materiałów ściernych, ponieważ mogą one zarysować lub uszkodzić farbę na obudowie urządzenia.

ODWAPNIANIE

- Odkładanie się kamienia może doprowadzić do zatkania instalacji wewnątrz ekspresu do kawy. Aby zapewnić prawidłowe działanie urządzenia, należy regularnie usuwać osad, ponieważ odkładając się, może on uniemożliwić przepływ wody. Aby zapobiec takiej sytuacji, należy przynajmniej raz w miesiącu dokonywać odwapniania ekspresu - w tym celu można skorzystać z proponowanego poniżej „domowego” sposobu.
- Jeśli woda w miejscowych wodociągach jest bardzo twarda, czyszczenie ekspresu powinno odbywać się co dwa tygodnie. Częste czyszczenie może poprawić smak kawy oraz skrócić czas jej przygotowywania.

„Domowy” sposób czyszczenia:

- Nalej 1 litr kwasu octowego do dzbanka. Następnie dolej zimnej wody prawie do pełna. Przelej zawartość dzbanka do zbiornika na wodę.
- Umieść dzbanek na podgrzewaczu. Włącz ekspres do kawy.
- Pozwól, aby około połowa roztworu została przepuszczona przez ekspres do kawy. Następnie wyłącz ekspres na około 10 minut.
- Ponownie włącz ekspres i przepuść przezeń pozostałą część roztworu.

- Pozostaw ekspres na 10 minut w celu jego schłodzenia, a następnie oczyść jego przewody napełniając dzbanek zimną wodą. Przelej zawartość dzbanka do zbiornika na wodę. Powyższą procedurę należy powtórzyć trzykrotnie.

OCHRONA RODOWISKA

Jeśli urządzenie nie nadaje się już do dalszego użytku, należy się go pozbyć w sposób najmniej szkodliwy dla środowiska naturalnego. Należy to uczynić zgodnie z obowiązującymi lokalnie przepisami lub dostarczyć do najbliższego centrum utylizacji odpadów.

GWARANCJA ZOSTANIE UNIEWAŻNIONA:

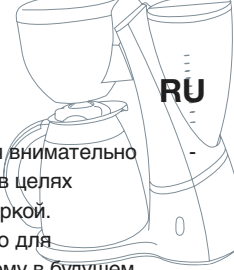
- jeśli powyższe zalecenia nie były przestrzegane;
- jeśli urządzenie było niewłaściwie konserwowane lub użytkowane, bądź zostało w inny sposób uszkodzone;
- jeśli naprawy lub jakiegokolwiek modyfikacje urządzenia zostały dokonane przez osoby nieupoważnione;
- jeśli uszkodzenia były spowodowane awarią sieci zasilającej.

Z uwagi na ciągle rozwijający się nasz produkt w zakresie zarówno ich funkcjonalności, jak i stylistyki firma zastrzega sobie prawo do wprowadzania zmian produktu bez uprzedzenia.

Importer

Adexi A/S
Adexi AB

Z zastrzeżeniem ew. błędów w druku



Перед началом использования внимательно прочтите данную инструкцию в целях ознакомления с новой кофеваркой. Сохраните данное руководство для последующего обращения к нему в будущем.

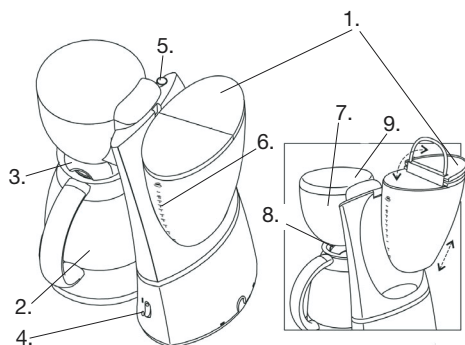
ВАЖНЫЕ УКАЗАНИЯ ПО ТЕХНИКЕ БЕЗОПАСНОСТИ

При использовании электрических приборов необходимо соблюдать основные меры безопасности, чтобы уменьшить риск возникновения пожара, поражения электрическим током и/или получения травм. В числе этих мер:

- Перед использованием прибора прочитайте всю инструкцию.
- Не прикасайтесь к горячим поверхностям. Используйте рукоятки и ручки.
- Не погружайте шнур, вилку или основание в воду или иную жидкость.
- При использовании прибора детьми или вблизи них необходимо тщательное наблюдение.
- Если прибор не используется или вы собираетесь его чистить, обязательно отключите кофеварку, вынув вилку из розетки. Перед тем, как устанавливать или снимать детали, и перед очисткой кофеварки дождитесь, пока она остынет.
- Не используйте кофеварку с поврежденным шнуром или вилкой, а также после сбоев в ее работе или возникновения любых повреждений. Не ремонтируйте кофеварку самостоятельно.
- Не пользуйтесь кофеваркой вне помещения.
- Не допускайте свисания электрического шнура со стола или стойки или его соприкосновения с горячими поверхностями.
- Не ставьте кофеварку рядом с горячей газовой или электрической конфоркой или на нее, а также в разогретую духовку. Никогда не ставьте термос на конфорку газовой или электрической плиты.
- Не применяйте кофеварку для других целей.
- Для отключения прибора, возьмитесь за вилку и вытяните ее из розетки. Никогда не дергайте за провод и не изгибайте его.
- Перед использованием всегда проверяйте правильность установки термоса и защелки на подставке.
- Перед тем, как извлечь корзинку для фильтра из основного устройства, дайте ей остыть.
- Соблюдайте осторожность при снятии или замене крышки на термосе, когда она содержит горячий кофе.
- Не нажимайте с силой и не сдергивайте крышку с термоса.
- Во время приготовления кофе не передвигайте прибор и не прикасайтесь к нагретым частям.
- Не пользуйтесь кофеваркой на ковре или виниловой скатерти.
- Не включайте кофеварку, если емкость для воды пуста.
- Не наливайте в емкость для воды никакую другую жидкость кроме холодной воды.

СПИСОК КОМПОНЕНТОВ

1. Съемная емкость для воды
2. Термос
3. Крышка для термоса
4. Кнопка включения
5. Спускная рукоятка для корзины фильтра
6. Указатель уровня воды
7. Дверца корзины фильтра
8. Приспособление для остановки капель
9. Корзина фильтра



ПЕРЕД ПЕРВЫМ ИСПОЛЬЗОВАНИЕМ

Перед использованием аппарата в первый раз, мы рекомендуем следующее:

Налейте в емкость холодную воду и включите кофеварку без фильтра и без молотого кофе. При этом будет удалена любая возможная пыль внутри кофеварки.

Внимание! Используйте только холодную воду. Кофеварка предназначена для работы только с холодной водой.

ИСПОЛЬЗОВАНИЕ КОФЕВАРКИ

- Установите кофеварку на ровную горизонтальную поверхность. Подключите прибор к розетке.
- Откройте крышку емкости для воды. Налейте нужное количество воды сняв емкость для воды. Следует учесть, что в кофеварке может быть больше воды, чем в термосе. Уровень воды указывается на емкости для воды.

Внимание! Убедитесь, что вода НЕ превышает МАКСИМАЛЬНОЕ деление на указателе уровня воды с боку емкости для воды, так как в

противном случае кофе может перелиться через края термоса.

- Поставьте емкость для воды на место, убедившись в ее правильной фиксации, и закройте крышку емкости для воды.
- Нажмите спускную рукоятку. Вставьте бумажный фильтр конической формы 1x4 в корзину фильтра. Положите нужное количество молотого кофе в бумажный фильтр.
- Поставьте на место корзинку фильтра.
- Поставьте термос под приспособление для остановки капель.
- Нажмите кнопку заваривания, должен загореться красный индикатор. Это указывает на начало заваривания кофе кофеваркой.
- При желании заварить еще кофе сразу после остановки первой заварки, дайте устройству остыть в течение 3-4 минут и повторите вышеописанные действия.
- По окончании заварки кофе выньте вилку устройства из розетки.

КАК ПОЛЬЗОВАТЬСЯ ТЕРМОСОМ ИСПОЛЬЗОВАНИЕ КРУЖКИ

На крышке есть указатель.

При заваривании кофе крышку на термосе следует плотно заворачивать, тогда лучше удерживается тепло. Когда крышка плотно завинчена, указатель наклонен назад по направлению к ручке. Для разливания кофе из термоса поверните крышку до положения направления указателя на носик. Для снятия крышки поверните крышку еще раз направо.

ФУНКЦИЯ ОСТАНОВКИ КАПЕЛЬ

Кофеварка имеет функцию остановки капель. Во время заварки можно в любой момент временно снять термос с устройства и налить чашку горячего кофе. Процесс заварки будет прерван, в корзину фильтра не прольется ни капли кофе. Достаточно просто поставить термос на пластину, и процесс заварки будет возобновлен.

Не снимайте термос более чем на 30 секунд.

ОЧИСТКА

- Перед каждой очисткой убедитесь в том, что кофеварка отключена и остыла.
- Термос и корзину для фильтра можно мыть в слегка мыльной воде.
- Вытирайте основание кофеварки мягкой, слегка влажной тканью. Ни в коем случае не используйте абразивные порошки или чистящие средства, поскольку они царапают и обесцвечивают декоративное покрытие.

УДАЛЕНИЕ НАЛЕТА МИНЕРАЛЬНЫХ ВЕЩЕСТВ

- Минеральные отложения могут засорить кофеварку. Для поддержания эффективной работы кофеварки необходимо регулярно удалять минеральные отложения, оставленные водой; они могут нарасти и засорить кофеварку. Не реже раза в месяц для предотвращения засорения используйте раствор, описанный ниже.
- Если в вашей местности вода особенно жесткая, кофеварку следует чистить каждые две недели. Частая очистка может улучшить аромат кофе и сократить время заваривания.

Рецепт мощного раствора:

- Перемешайте 0,1 л уксусной кислоты с 0,3 л воды, или следуйте указанной инструкции для использования специального раствора для удаления накипи.
- Поставьте термос на подставку. Включите кофеварку.
- Пропустите половину раствора через кофеварку. Выключите кофеварку примерно на 10 мин.
- Снова включите кофеварку и пропустите оставшийся раствор. через кофеварку.
- Дайте кофеварке остыть 10 минут, затем сполосните термос холодной водой. Налейте воду в емкость и включите кофеварку. Повторите эту процедуру 3 раза.

РЕКОМЕНДАЦИИ ПО ОХРАНЕ ОКРУЖАЮЩЕЙ СРЕДЫ

Утилизацию неработающего электронного прибора следует проводить с наименьшим ущербом для окружающей среды. Прибор должен быть утилизирован в соответствии с местными правилами, в большинстве случаев можно сдать прибор в местный центр по переработке отходов.

ГАРАНТИЙНЫЕ ОБЯЗАТЕЛЬСТВА

ТЕРЯЮТ СИЛУ В СЛУЧАЕ:

- невыполнение требований настоящей инструкции.
- если прибор не хранился надлежащим образом, если по отношению к нему применялась сила или он был поврежден каким-либо иным образом.
- неавторизованного вскрытия аппарата.
- выхода из строя в результате сбоев в электрической сети.

Постоянно совершенствуя наши изделия в области дизайна и конструкции, мы оставляем за собой право изменения наших изделий без предварительного предупреждения.

Импортер:

Adexi A/S
Adexi AB

Производитель и импортер не несут ответственности за возможные типографские опечатки в тексте.